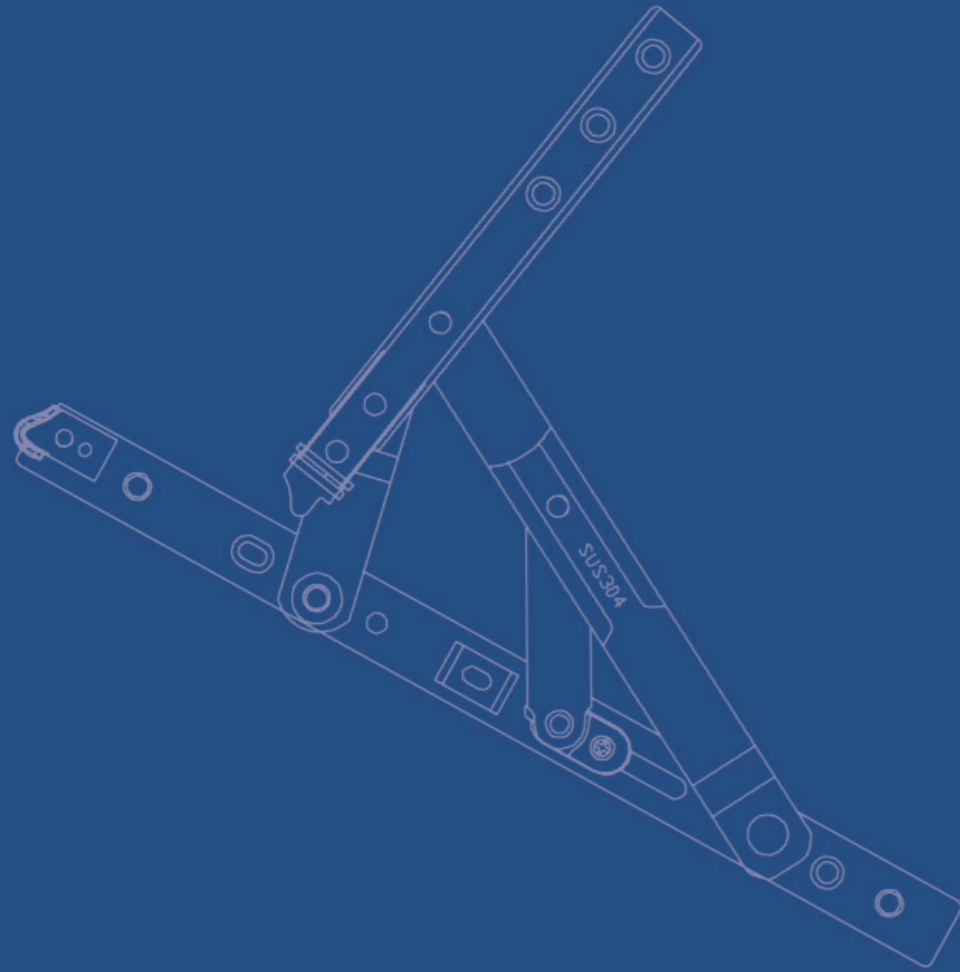


本目录所列规格及尺寸仅作参考，若有任何改动，恕不另行通知，印刷过程可能令资料内的产品跟实物有轻微分别，选择产品均以实物为准。
Specifications and dimensions are purely guideline eurmeccanicashoes reserve the right to change specifications without prior notice,printing process may make the product information with a slight difference in kind, to choose products which are in kind.

豪星广告: 18929944067 13728541319



 **EZONE**[®] 鏡中

<https://www.ezjian.cn>

YOUR GLASS SOLUTION
LEIPANG GLASS HARDWARE MANUFACTURER

DOOR AND WINDOW ACCESSORIES

门窗系统配件



 **EZONE**[®] 鏡中



专业门窗系统配件

PROFESSIONAL

Door And Window System Accessories



Contents 目录

窗纱一体五金系统
Window Screen Integrated System.....01~02

内开内倒五金系统
Inward Opening Fall In System.....03~04

门窗系统配件
Door And Window System Accessories.....05~08

铰链/限位支撑系列
Hinge/Limit Support Series.....09~18

隐藏铰链系列
Hidden Hinge Series.....19~20

平开合页系列
Hinge Series.....21~22

执手系列
Handle Series.....23~28

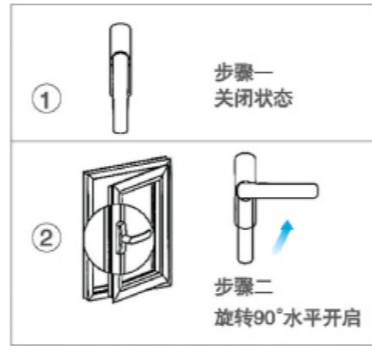
传动锁盒系列
Drive Lock Box Series.....29~30

门窗配件系列
Door Window Accessories Series.....31~32

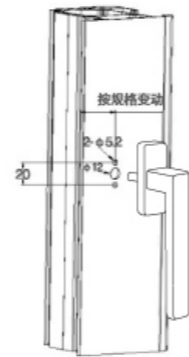




内平开下悬操作说明



执手处型材开孔示意图



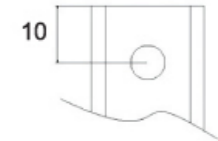
分格图

窗纱一体外(内)开窗配置

序号	名称	规格型号	数量	备注
1	锌合金欧槽锁座	EW-SZ	2	
2	锁盒	EW-SH	1	可选配
3	选配锁座			可选配
4	锁点	EW-SD	2	可选配
5	铰链	EW-JL	2	可选配
6	把手	EW-BS	1	可选配
7	防坠绳	EW-FZS	1	

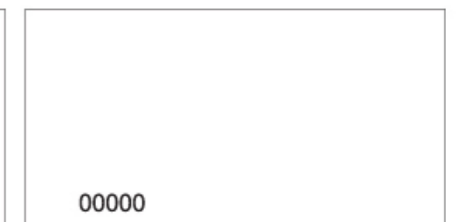
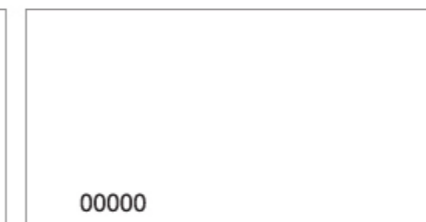
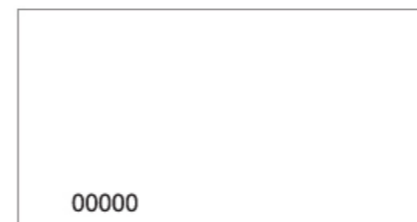
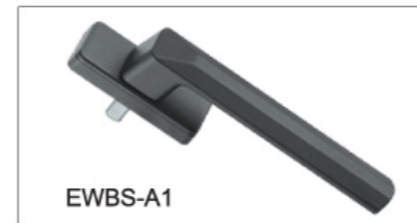
窗纱一体外(内)开窗系统特性:

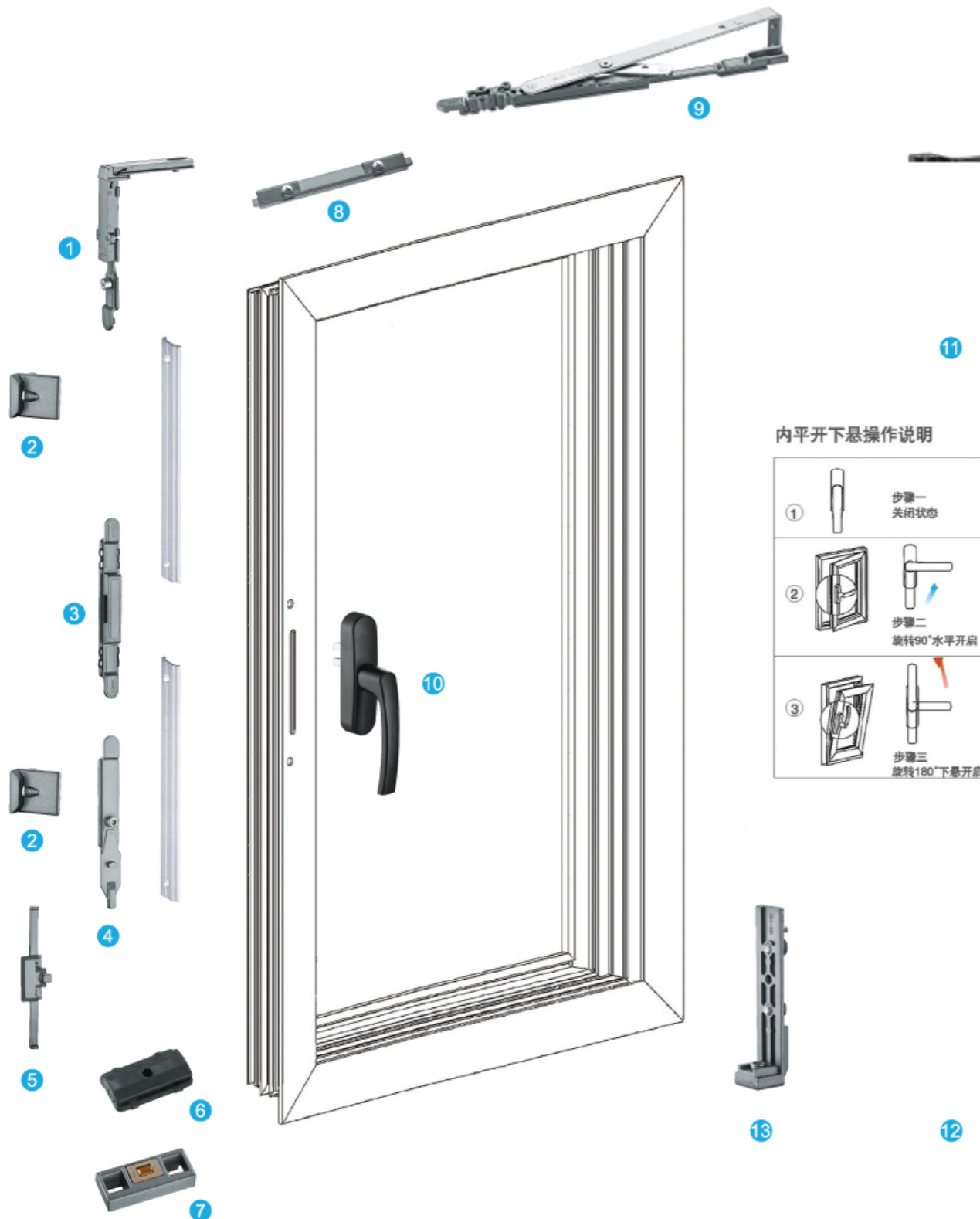
1. 适用于欧标内平开下悬C20槽口铝型材。
2. 符合GB/T24601-2009标准要求, 承重90Kg。
3. 适用开启扇宽度(槽面对槽面) > 430mm。
4. 快装功能: 上/下五金部件简单对准, 框/扇连接快速。
5. 系统三维可调, 补偿框扇加工误差, 提高整体性能。
6. 内件锌铝合金表面处理, 耐腐蚀可达1000小时。
7. 多款操作执手, 可以客户自选。



传动杆开孔尺寸

有多款可选:





内平开下悬操作说明



分格图

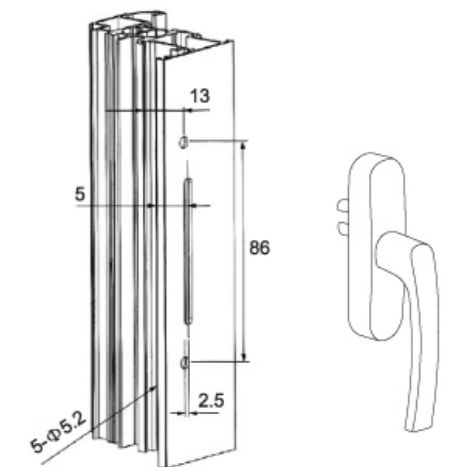
内开内倒窗纱一体配置

序号	名称	规格型号	数量	备注
1	防误转角器	EW-ZJQ	1	
2	锌合金欧槽锁座	EW-SZ	2	
3	传动T钉	EW-TD	1	
4	内倒锁件	EW-SJ	1	
5	防提锁座	EW-FTSZ	1	
6	防沉块	EW-FCK	1	
7	内倒支撑块	EW-ZCK	1	
8				
9	斜拉杆	EW-XLG	1	
10	拨叉把手	EW-BS	1	可选配
11	上合叶	EW-HY	1	
12	下合叶	EW-HY	1	
13	下铰链	EW-JL	1	

内开内倒窗纱一体系统特性:

1. 适用于欧标内平开下悬C20槽口铝型材。
2. 符合GB/T24601-2009标准要求。
3. 不锈钢锁座/工字滚套锁点配合, 提升防撬功能。
4. 防火功能级别更高。
5. 电镀锌镍合金保证盐雾实验1000小时以上。
6. 多款执手可选择。

执手处型材开孔示意图

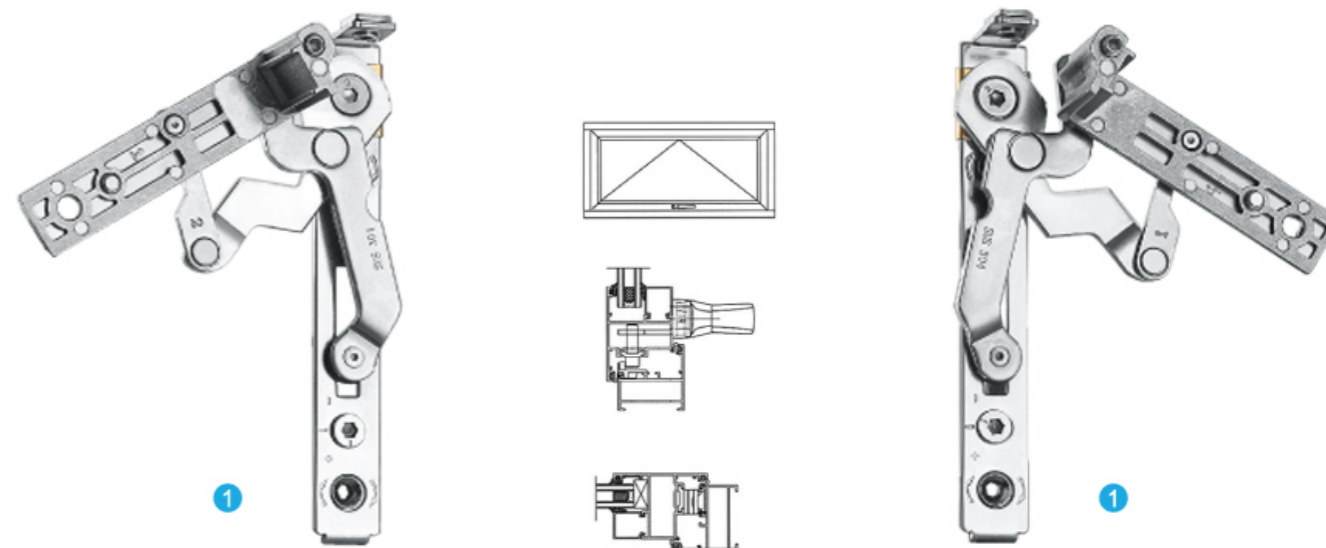


有多款执手可选:





专业门窗系统配件
PROFESSIONAL
 Door And Window System Accessories



上(下)悬窗五金系统配置一(20槽拔钉滑撑式)

序号	名称	规格型号	数量	备注
1	铰链	EW-JL	2	
2	伸缩撑	EW-SSC	2	
3	把手	EW-BS	1	可选配
4	传动杆	EW-CDG	1	
5	锌合金欧槽锁座	EW-SZ	2	

配置说明:

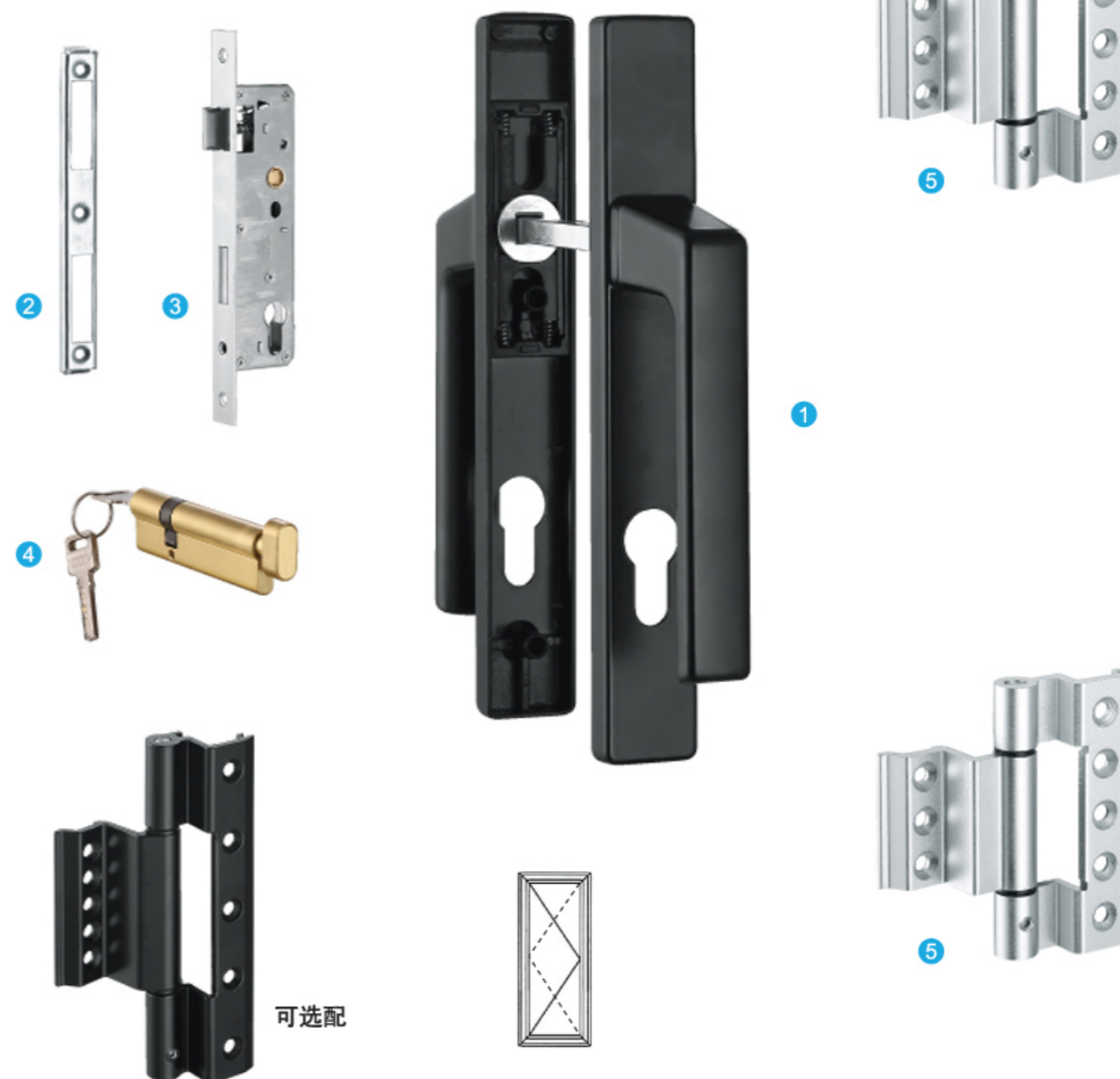
1.本配置仅供参考,更多请咨询本公司技术或销售部

平开门五金系统配置二 (C20单点锁合页式)

序号	名称	规格型号	数量	备注
1	双面把手	EW-SMBS	1	
2	框面板	EW-MB	1	
3	锁体	EW-ST	1	
4	锁芯	EW-SX	1	
5	合叶	EW-HY	3	可选配

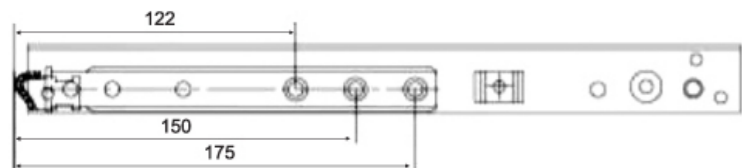
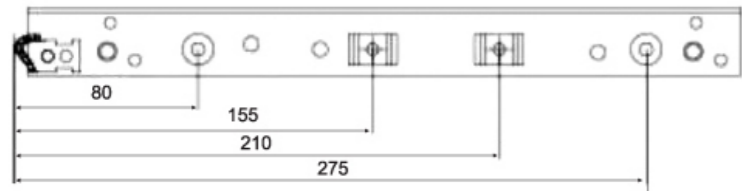
配置说明:

1. 承重等级取决于合页, 最大承重与窗宽高比例及玻璃厚度有关
2. 本配置仅供参考, 更多请咨询本公司技术或销售部





EWJL-C1



13" 不锈钢滑撑(平开) 5.0厚
13" Stainless steel hinge (Flat open)

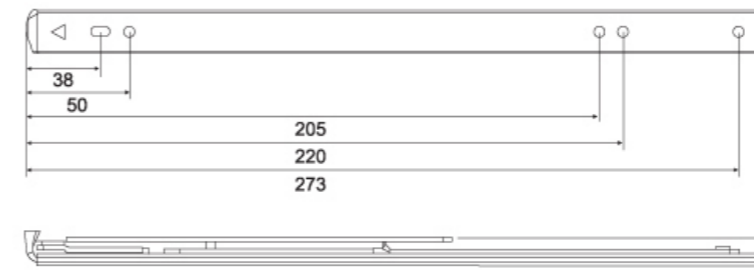
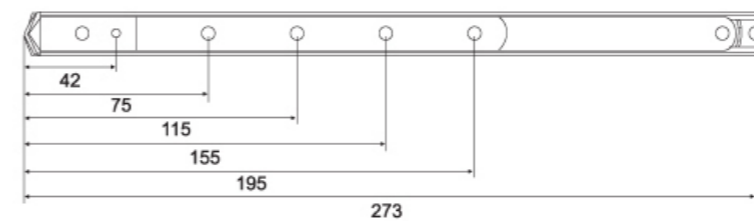
选用最优质的不锈钢制造。
经过30000次重复启闭测试, 保持良好。
符合中国JGT127-2017《建筑门窗五金件滑撑》。
可调节角度, 只需要把定位滑块调节所需的角即可。
Made of the highest quality stainless steel.
After 30,000 repeated opening and closing tests, it holds up well.
In line with China JGT127-2017 "Building door and window hardware slip".
Adjustable Angle, only need to adjust the positioning slider to the desired Angle can be.

铝窗规格 Size

型号 MODEL	窗最高(mm) WINDOW HEIGHT	窗最宽(mm) WINDOW WIDTH	窗最重(kg) WINDOW WEIGHT	开启角度 OPEN DEGREE
13"	1500	600	35	<45°/88°
14"	1500	700	45	<45°/88°



EWJL-A1



12" 不锈钢滑撑(平开) 4.0厚
12" Stainless steel hinge (Flat open)

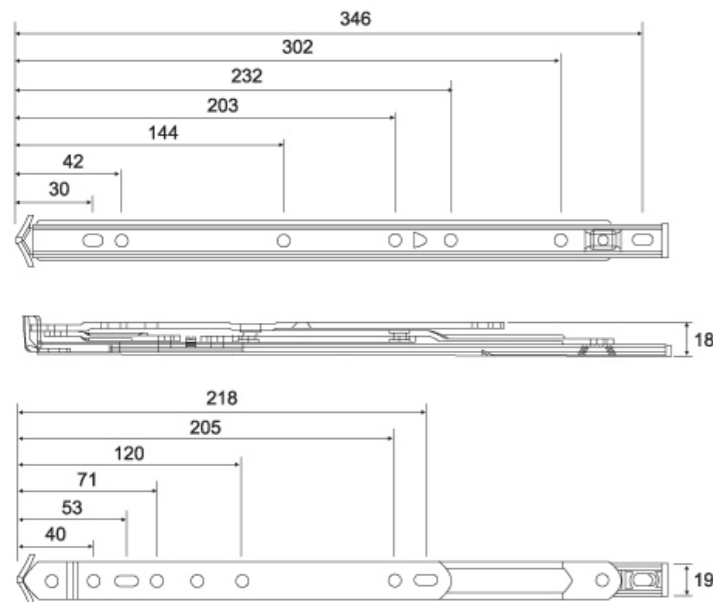
选用最优质的不锈钢制造。
经过30000次重复启闭测试, 保持良好。
符合中国JGT127-2017《建筑门窗五金件滑撑》。
可调节角度, 只需要把定位滑块调节所需的角即可。
Made of the highest quality stainless steel.
After 30,000 repeated opening and closing tests, it holds up well.
In line with China JGT127-2017 "Building door and window hardware slip".
Adjustable Angle, only need to adjust the positioning slider to the desired Angle can be.

铝窗规格 Size

型号 MODEL	窗最高(mm) WINDOW HEIGHT	窗最宽(mm) WINDOW WIDTH	窗最重(kg) WINDOW WEIGHT	开启角度 OPEN DEGREE
12"	1500	600	35	<45°/88°
14"	1500	700	45	<45°/88°



EWJL-A2



14" 不锈钢滑撑(平开) 2.3厚

14" Stainless steel hinge (Flat open)

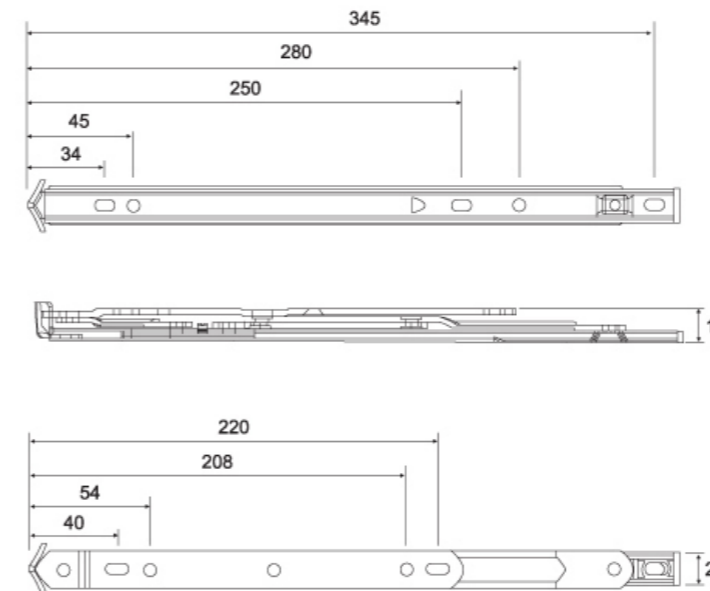
选用最优质的不锈钢制造。
经过30000次重复启闭测试, 保持良好。
符合中国JGT127-2017《建筑门窗五金件滑撑》。
可调节角度, 只需要把定位滑块调节所需的角度即可。
Made of the highest quality stainless steel.
After 30,000 repeated opening and closing tests, it holds up well.
In line with China JGT127-2017 "Building door and window hardware slip".
Adjustable Angle, only need to adjust the positioning slider to the desired Angle can be.

铝窗规格

型号 MODEL	窗最高(mm) WINDOW HEIGHT	窗最宽(mm) WINDOW WIDTH	窗最重(kg) WINDOW WEIGHT	开启角度 OPEN DEGREE
12寸	1500	500	18	86° ± 2°
14寸	1500	550	23	86° ± 2°



EWJL-A3



14" 不锈钢滑撑(平开) 1.8厚

14" Stainless iron hinge (Flat open)

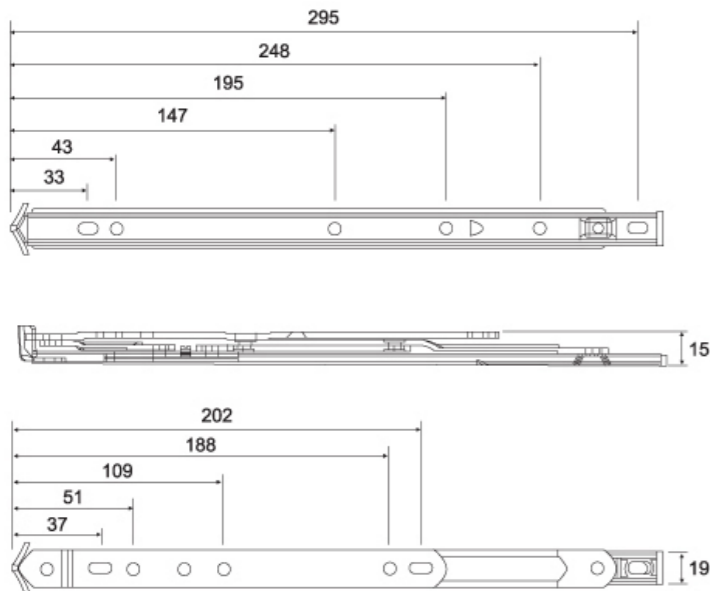
选用最优质的不锈钢制造。
经过30000次重复启闭测试, 保持良好。
符合中国JGT127-2017《建筑门窗五金件滑撑》。
可调节角度, 只需要把定位滑块调节所需的角度即可。
Made of the highest quality stainless steel.
After 30,000 repeated opening and closing tests, it holds up well.
In line with China JGT127-2017 "Building door and window hardware slip".
Adjustable Angle, only need to adjust the positioning slider to the desired Angle can be.

铝窗规格

型号 MODEL	窗最高(mm) WINDOW HEIGHT	窗最宽(mm) WINDOW WIDTH	窗最重(kg) WINDOW WEIGHT	开启角度 OPEN DEGREE
12寸	1500	500	18	86° ± 2°
14寸	1500	550	23	86° ± 2°



EWJL-A4

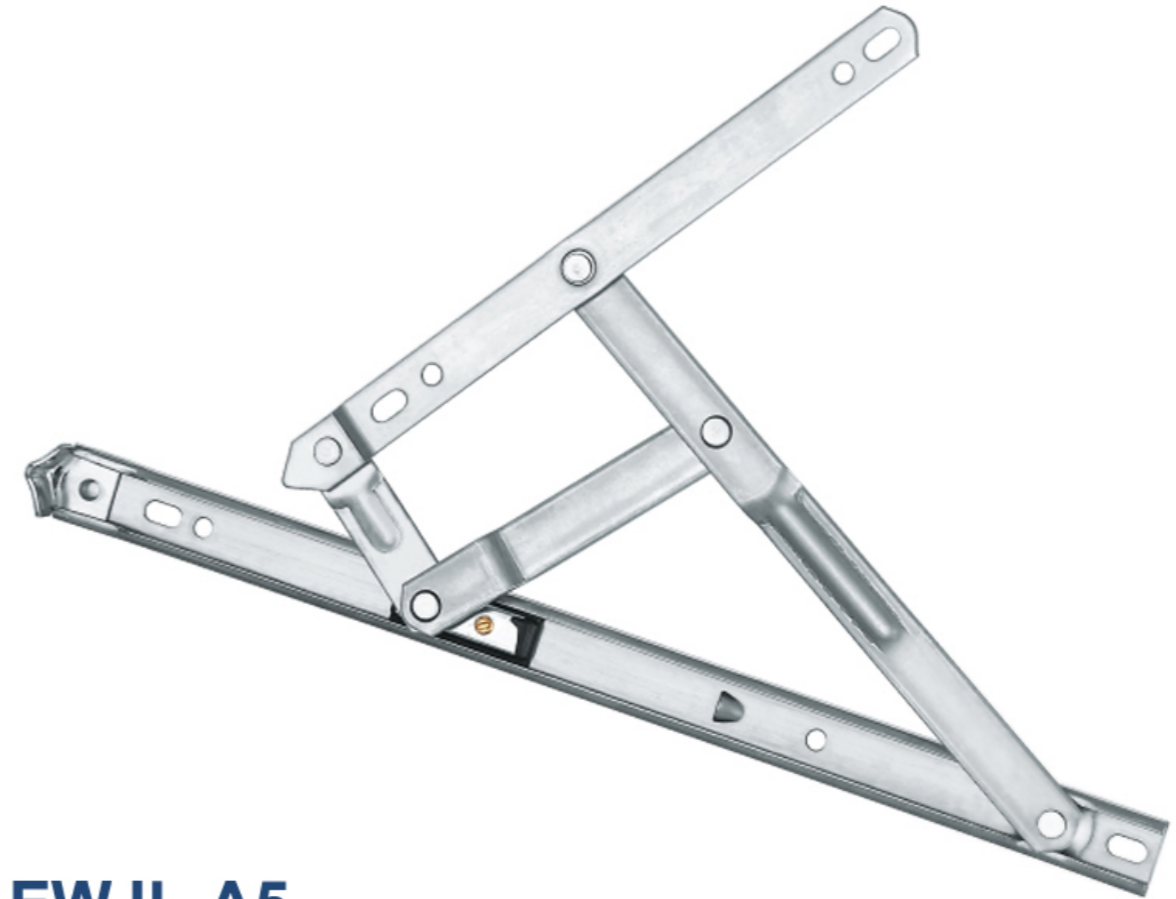


12" 不锈钢滑撑(平开) 2.3厚
12" Stainless steel hinge (Flat open)

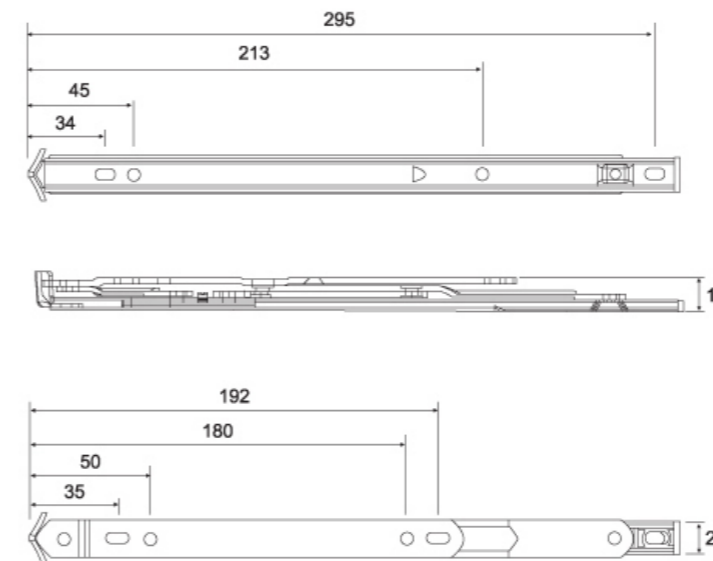
选用最优质的不锈钢制造。
经过30000次重复启闭测试, 保持良好。
符合中国JGT127-2017《建筑门窗五金件滑撑》。
可调节角度, 只需要把定位滑块调节所需的角即可。
Made of the highest quality stainless steel.
After 30,000 repeated opening and closing tests, it holds up well.
In line with China JGT127-2017 "Building door and window hardware slip".
Adjustable Angle, only need to adjust the positioning slider to the desired Angle can be.

铝窗规格

型号 MODEL	窗最高(mm) WINDOW HEIGHT	窗最宽(mm) WINDOW WIDTH	窗最重(kg) WINDOW WEIGHT	开启角度 OPEN DEGREE
12寸	1500	500	18	86° ± 2°
14寸	1500	550	23	86° ± 2°



EWJL-A5

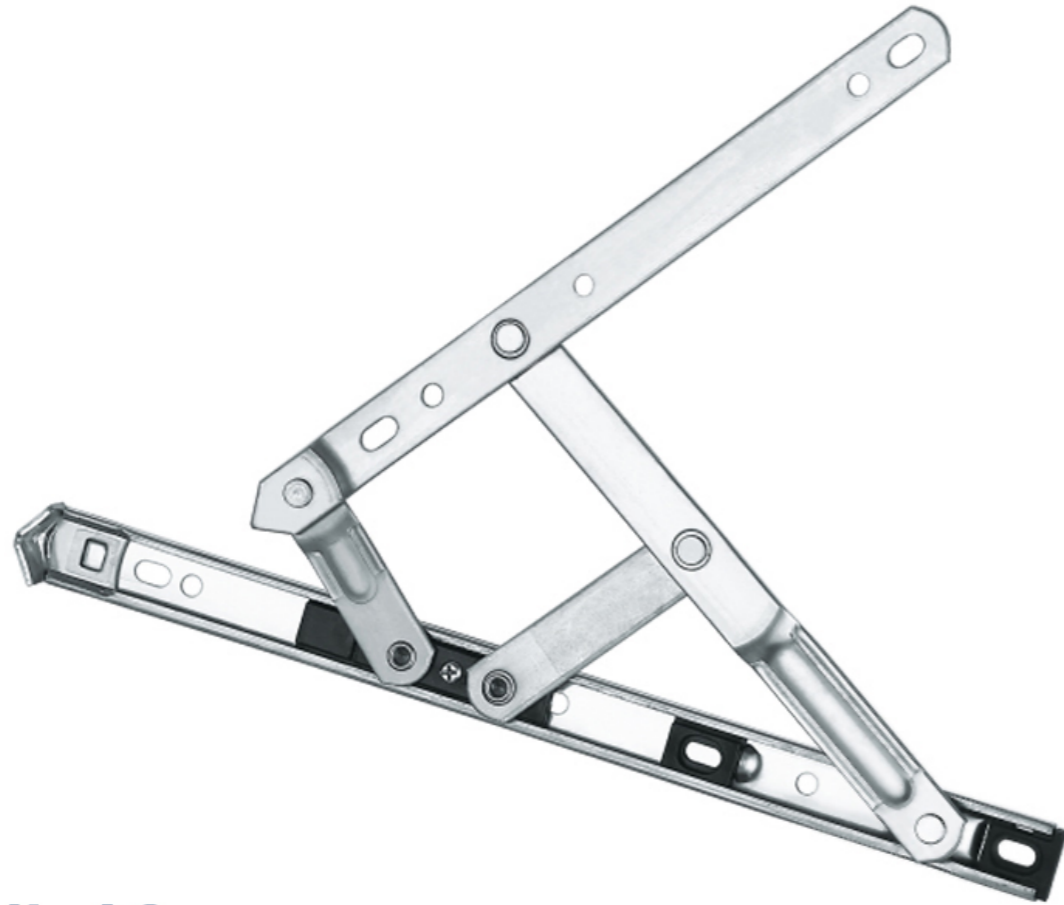


12" 不锈钢滑撑(平开) 1.8厚
12" Stainless iron hinge (Flat open)

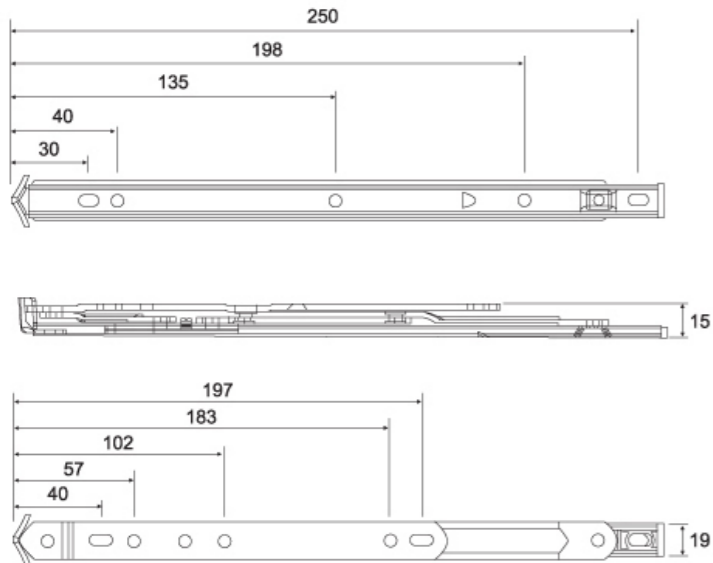
选用最优质的不锈钢制造。
经过30000次重复启闭测试, 保持良好。
符合中国JGT127-2017《建筑门窗五金件滑撑》。
可调节角度, 只需要把定位滑块调节所需的角即可。
Made of the highest quality stainless steel.
After 30,000 repeated opening and closing tests, it holds up well.
In line with China JGT127-2017 "Building door and window hardware slip".
Adjustable Angle, only need to adjust the positioning slider to the desired Angle can be.

铝窗规格

型号 MODEL	窗最高(mm) WINDOW HEIGHT	窗最宽(mm) WINDOW WIDTH	窗最重(kg) WINDOW WEIGHT	开启角度 OPEN DEGREE
12寸	1500	500	18	86° ± 2°
14寸	1500	550	23	86° ± 2°



EWJL-A6



8" 不锈钢滑撑(平开) 2.3厚

8" Stainless steel hinge (Flat open)

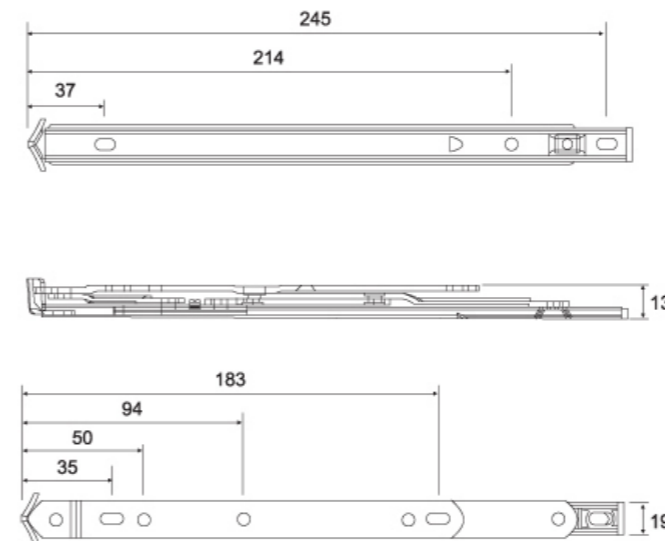
选用最优质的不锈钢制造。
经过30000次重复启闭测试, 保持良好。
符合中国JGT127-2017《建筑门窗五金件滑撑》。
可调节角度, 只需要把定位滑块调节所需的角即可。
Made of the highest quality stainless steel.
After 30,000 repeated opening and closing tests, it holds up well.
In line with China JGT127-2017 "Building door and window hardware slip".
Adjustable Angle, only need to adjust the positioning slider to the desired Angle can be.

铝窗规格

型号 MODEL	窗最高(mm) WINDOW HEIGHT	窗最宽(mm) WINDOW WIDTH	窗最重(kg) WINDOW WEIGHT	开启角度 OPEN DEGREE
8寸	1000	350	10	60° ± 2°
10寸	1100	400	15	86° ± 2°



EWJL-A7



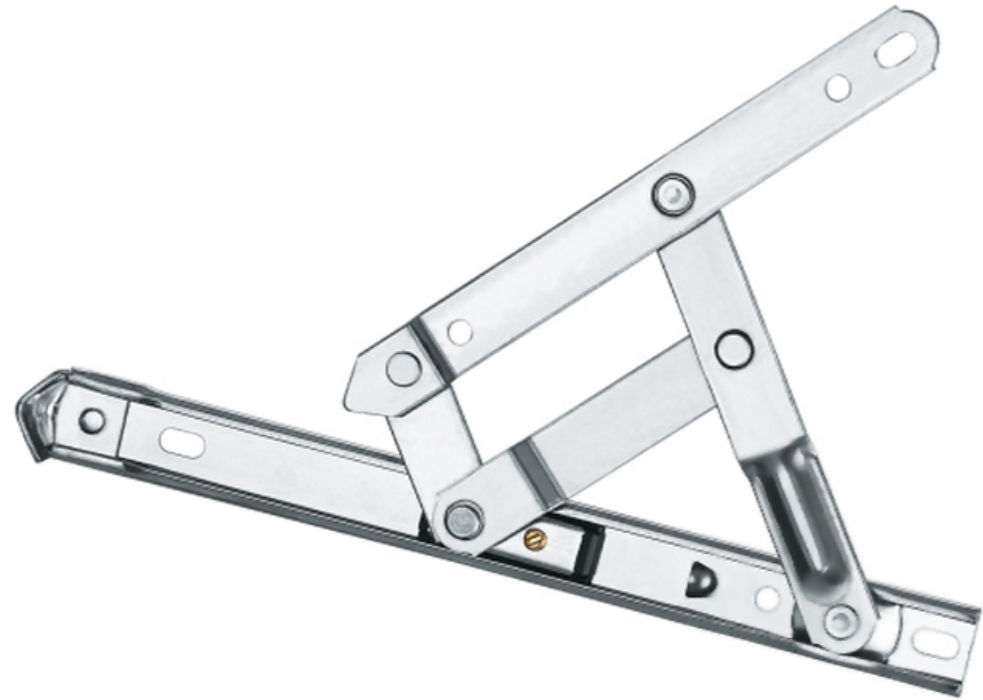
8" 不锈钢滑撑(平开) 1.8厚

8" Stainless iron hinge (Flat open)

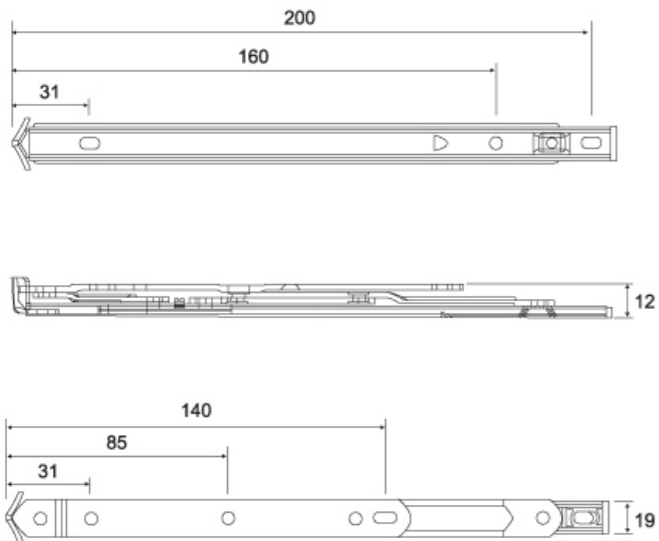
选用最优质的不锈钢制造。
经过30000次重复启闭测试, 保持良好。
符合中国JGT127-2017《建筑门窗五金件滑撑》。
可调节角度, 只需要把定位滑块调节所需的角即可。
Made of the highest quality stainless steel.
After 30,000 repeated opening and closing tests, it holds up well.
In line with China JGT127-2017 "Building door and window hardware slip".
Adjustable Angle, only need to adjust the positioning slider to the desired Angle can be.

铝窗规格

型号 MODEL	窗最高(mm) WINDOW HEIGHT	窗最宽(mm) WINDOW WIDTH	窗最重(kg) WINDOW WEIGHT	开启角度 OPEN DEGREE
8寸	1000	350	10	70° ± 2°
10寸	1100	400	15	86° ± 2°



EWJL-A8



6" 不锈钢滑撑(平开) 2.3厚 6" Stainless steel hinge (Flat open)

选用最优质的不锈钢制造。
经过30000次重复启闭测试, 保持良好。
符合中国JGT127-2017《建筑门窗五金件滑撑》。
可调节角度, 只需要把定位滑块调节所需的角度即可。
Made of the highest quality stainless steel.
After 30,000 repeated opening and closing tests, it holds up well.
In line with China JGT127-2017 "Building door and window hardware slip".
Adjustable Angle, only need to adjust the positioning slider to the desired Angle can be.

铝窗规格

型号 MODEL	窗最高(mm) WINDOW HEIGHT	窗最宽(mm) WINDOW WIDTH	窗最重(kg) WINDOW WEIGHT	开启角度 OPEN DEGREE
6寸	900	350	8	60° ± 2°
8寸	1000	350	10	70° ± 2°

EWJL-ELG 8" 方槽幕墙限位支撑

Limit support of square groove curtain wall

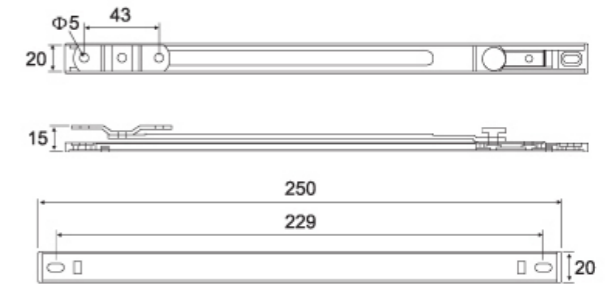
使用最优质的不锈钢制造。

符合中国JG/T 128-2017《建筑门窗五金件 撑挡》。

限位支撑是专门设计用来限制窗户的开启角度。

限位支撑可用于平开窗, 上悬窗上,

其作用可: 1. 防止大风损坏窗户。2. 防止儿童从窗隙坠下。



EWJL-ELG 12" 方槽幕墙限位支撑

Limit support of square groove curtain wall

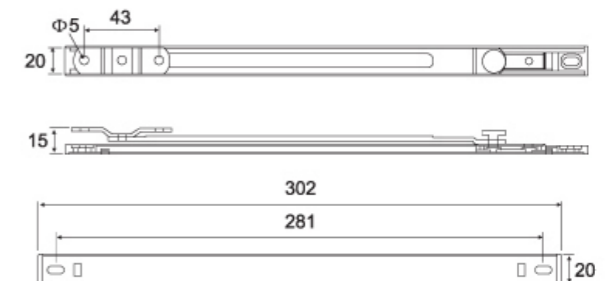
使用最优质的不锈钢制造。

符合中国JG/T 128-2017《建筑门窗五金件 撑挡》。

限位支撑是专门设计用来限制窗户的开启角度。

限位支撑可用于平开窗, 上悬窗上,

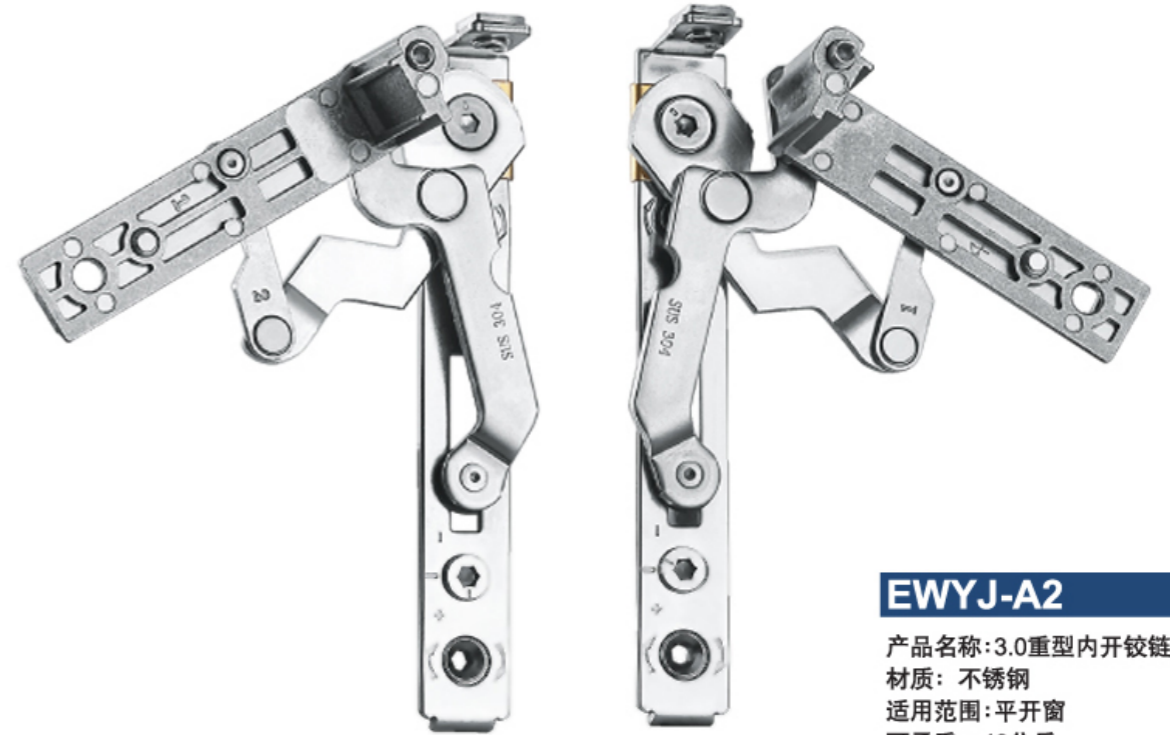
其作用可: 1. 防止大风损坏窗户。2. 防止儿童从窗隙坠下。





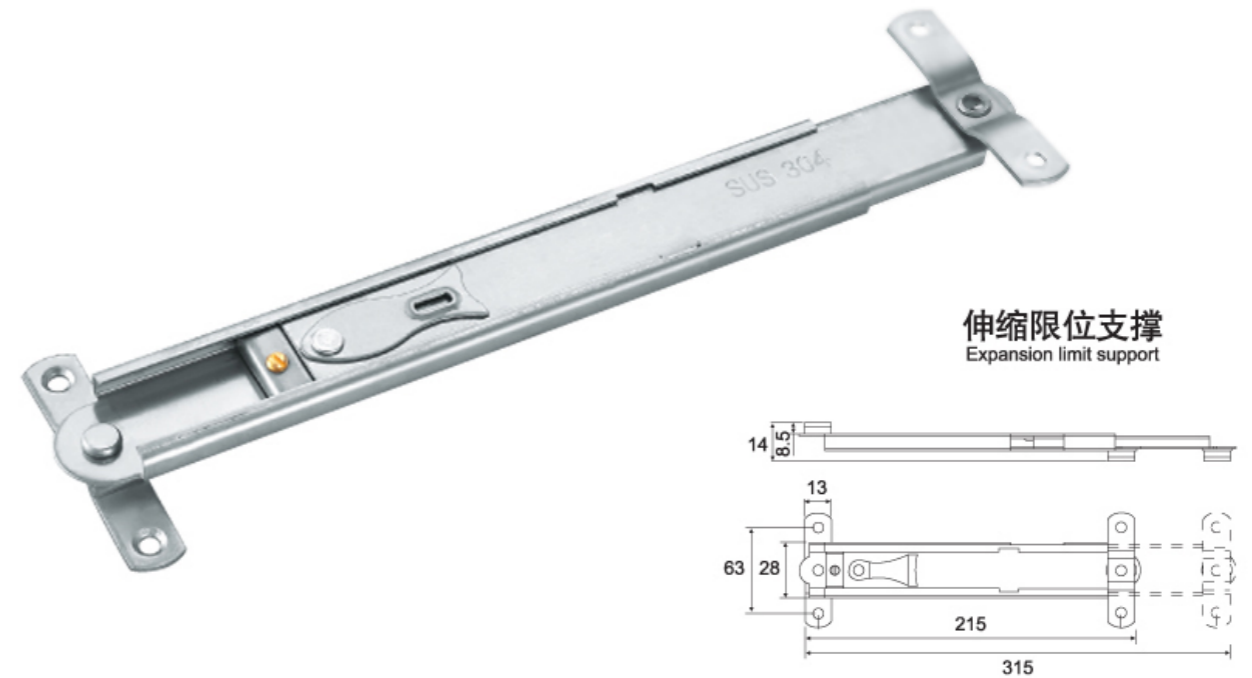
EWYJ-A1

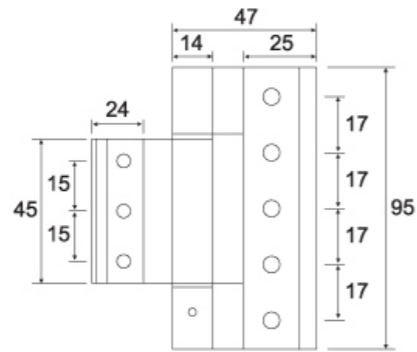
产品名称: 隐藏铰链180°
 材质: 不锈钢
 适用范围: 平开窗
 可承重: 15公斤
 Product name: Concealed hinge 180°
 Material: Stainless steel
 Scope of application: Casement window
 Load-bearing: 15kg



EWYJ-A2

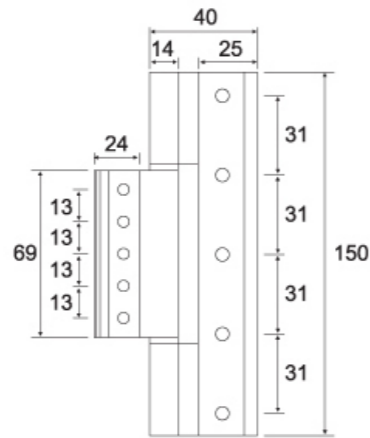
产品名称: 3.0重型内开铰链
 材质: 不锈钢
 适用范围: 平开窗
 可承重: 40公斤
 Product name: 3.0 Heavy internal hinge
 Material: Stainless steel
 Scope of application: Casement window
 Load-bearing: 40kg





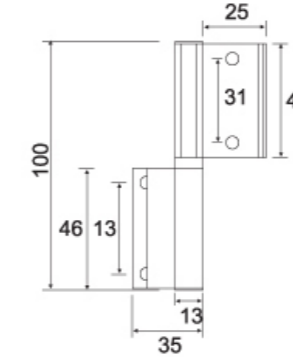
PKHY-1

产品名称: 95长三翼合页
材质: 铝合金
适用范围: 平开窗/平开门
可承重: 40公斤
Product name: 95 long three-wing hinge
Material: Aluminum alloy
Scope of application: Casement door
Load-bearing: 40kg



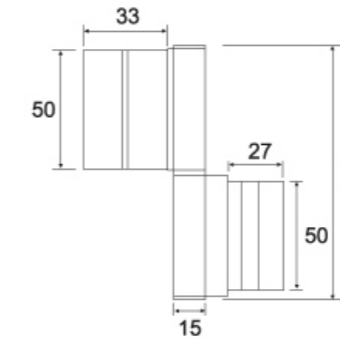
PKHY-2

产品名称: 150长三翼合页
材质: 铝合金
适用范围: 平开窗/平开门
可承重: 40公斤
Product name: 150 long three-wing hinge
Material: Aluminum alloy
Scope of application: Casement door
Load-bearing: 40kg



PKHY-3

产品名称: 平开合页
材质: 铝合金
适用范围: 平开窗/平开门
可承重: 40公斤
Product name: Open the hinge flat
Material: Aluminum alloy
Scope of application: Casement door
Load-bearing: 40kg



PKHY-4

产品名称: 平开合页
材质: 铝合金
适用范围: 平开窗/平开门
可承重: 40公斤
Product name: Open the hinge flat
Material: Aluminum alloy
Scope of application: Casement door
Load-bearing: 40kg



TLS-1

产品名称: 移门锁
材质: 铝合金
Product name: Sliding door lock
Material: Aluminum alloy

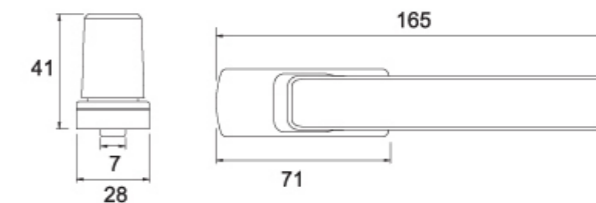
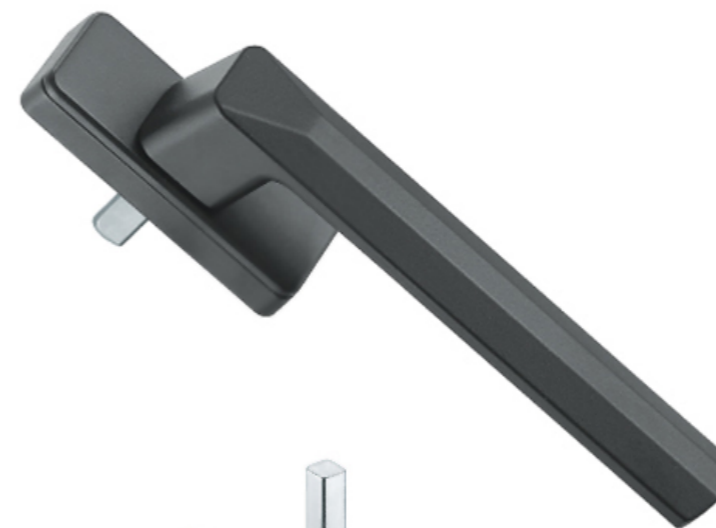


TLS-2

产品名称: 移门锁
材质: 铝合金
Product name: Sliding door lock
Material: Aluminum alloy



方轴式执手系列
Square shaft handle series



EWBS-A1

方轴式执手

Square shaft handle

安装孔距: 43mm

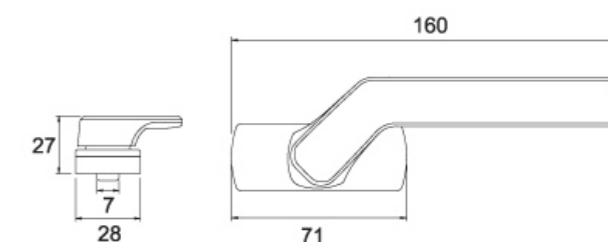
Installation size: 43mm

主要材料: 铝镁合金

Main material: Aluminium alloy



可选长短方轴
Optional length square axis



EWBS-A2

方轴式执手

Square shaft handle

安装孔距: 43mm

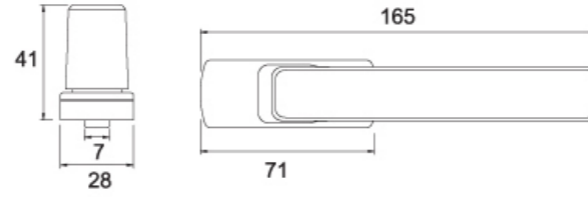
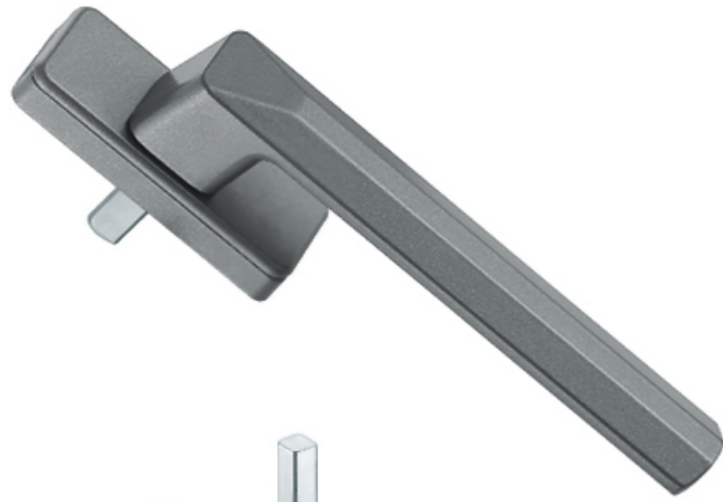
Installation size: 43mm

主要材料: 铝镁合金

Main material: Aluminium alloy



可选长短方轴
Optional length square axis

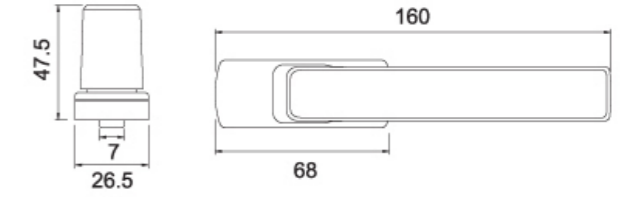
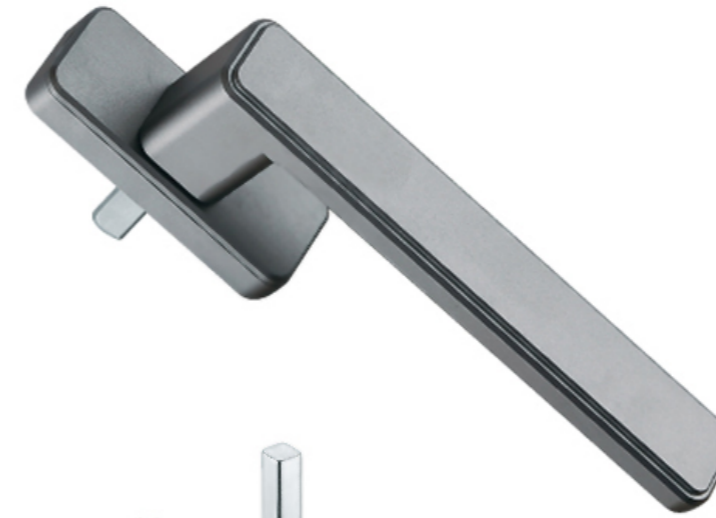


EWBS-A3

方轴式执手
Square shaft handle
安装孔距: 43mm
Installation size: 43mm
主要材料: 铝镁合金
Main material : Aluminium alloy



可选长短方轴
Optional length square axis

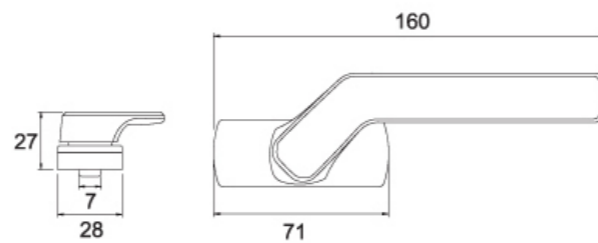


EWBS-C1

方轴式执手
Square shaft handle
安装孔距: 43mm
Installation size: 43mm
主要材料: 铝镁合金
Main material : Aluminium alloy



可选长短方轴
Optional length square axis

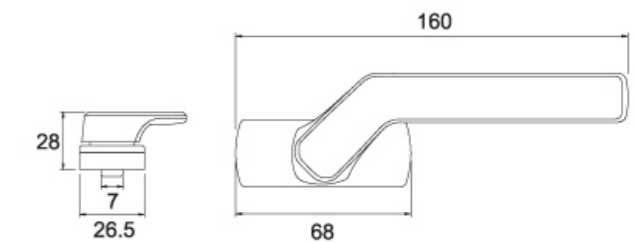


EWBS-A4

方轴式执手
Square shaft handle
安装孔距: 43mm
Installation size: 43mm
主要材料: 铝镁合金
Main material : Aluminium alloy



可选长短方轴
Optional length square axis



EWBS-C2

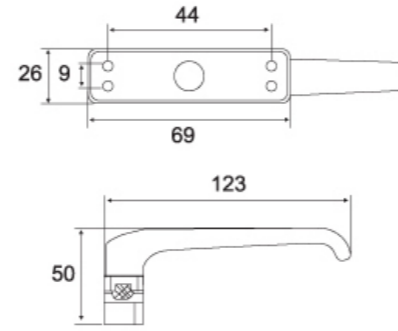
方轴式执手
Square shaft handle
安装孔距: 43mm
Installation size: 43mm
主要材料: 铝镁合金
Main material : Aluminium alloy



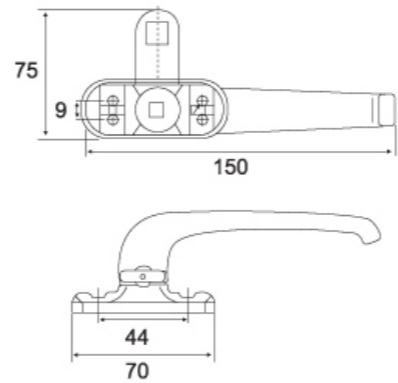
可选长短方轴
Optional length square axis



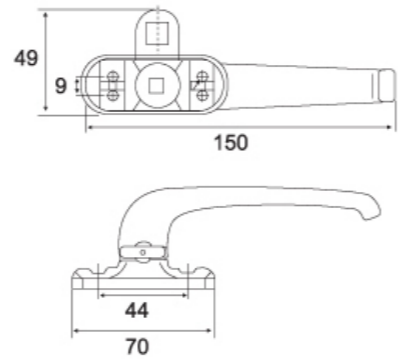
坚朗款执手OLK



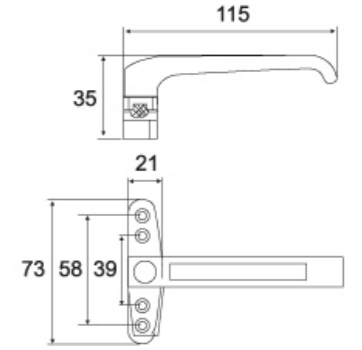
圆柄滑轮执手YBHL-1



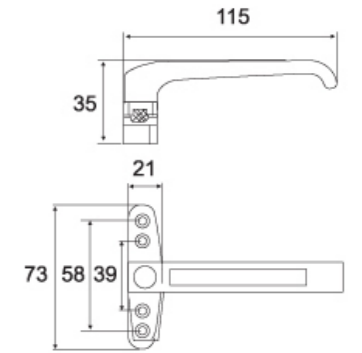
圆柄滑轮执手YBHL-2



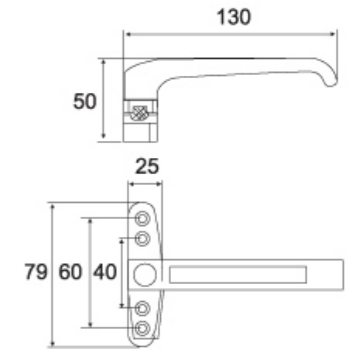
方柄执手-1



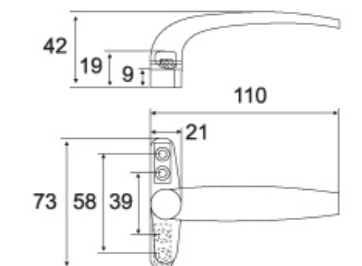
方柄执手-2

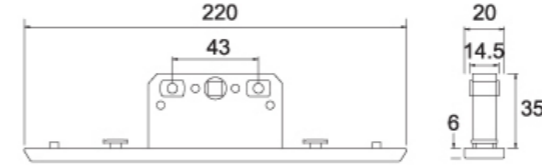


圆柄执手-1

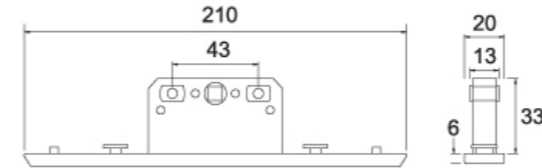


圆柄执手-2

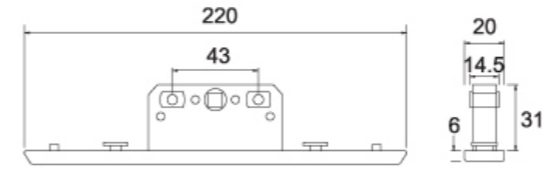




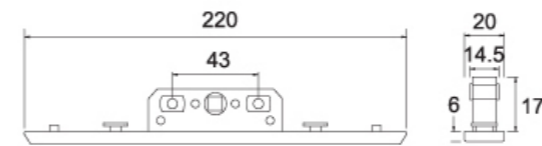
EWSH-C25



EWSH-C25B



EWSH-C20



EWSH-C6



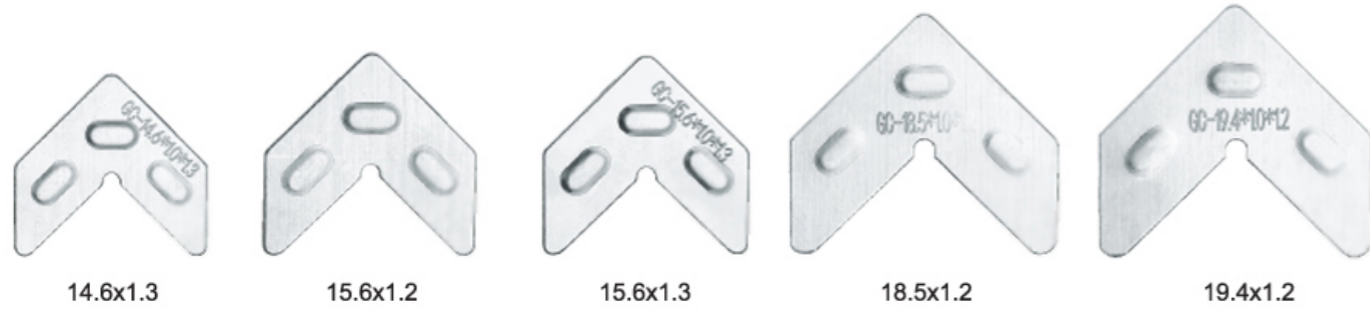
EWSA-A1

18槽四件套 18 Slots Four-piece



EWSA-C

18槽四件套 18 Slots Four-piece



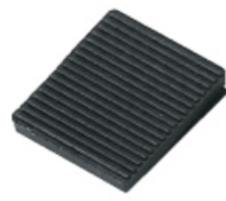
不锈钢凸点成型组角片ZJP系列
Stainless steel flange forming group ZJP series



锌合金锁座 EWSZ
Zinc alloy lock seat



防水贴 FST
Waterproof sticker



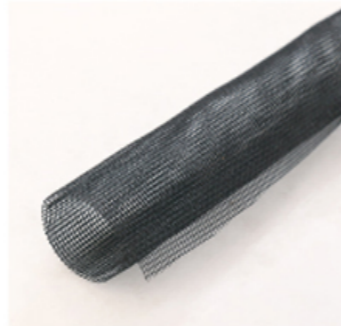
玻璃垫片 BLDP
Glass gasket



滑轮 Pulley 43x21x15mm
材质: 铁 Material: Iron



窗滑轮 Pulley 43x21x15mm
材质: 铁 Material: Iron



内开内倒
(拨叉执手)



平开门窗锁
PKMCS